



Catálogo de partes

Renault

Gabino Barreda #690
Sector Reforma, C.P. 4430
Tel.: 3650-0182, Fax: 3650-2835 / 3650-0454
Nextel: 52*228937*5
E-mai: chicotesautomotrices@hotmail.com

CHICOTES AUTOMOTRICES

DISTRIBUCIÓN • MANUFACTURA • RECONSTRUCCIÓN

CATÁLOGO DE PRODUCTOS

CHICOTES AUTOMOTRICES

Le ofrece la fabricación especial de:

Cables para Embragues

Aceleración

Ahogador

Cofre

Freno de mano

Velocímetro

Tacómetro

Tomas de fuerza

Industriales

Montacargas

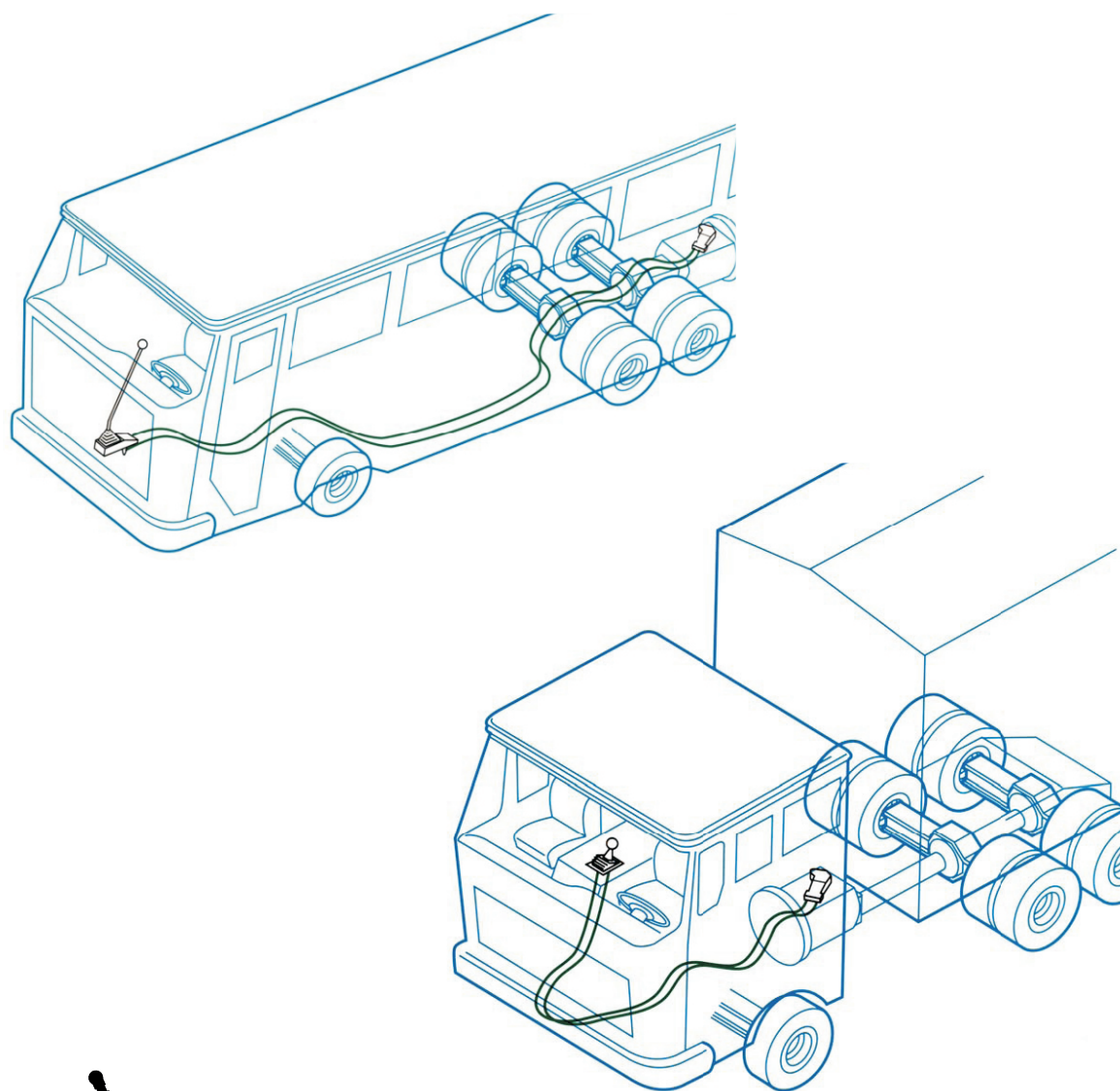
Agrícolas y marinos.

chicotesautomotrices@hotmail.com

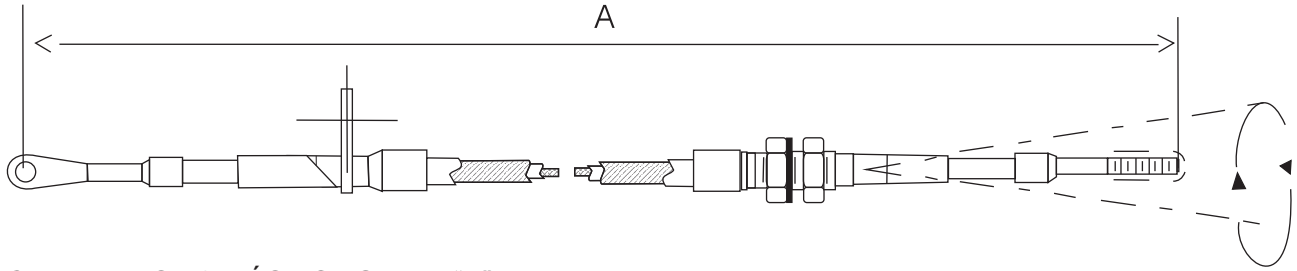
FABRICACIÓN DE CABLES PUSH-PULL O PULL-ONLY, APLICABLES A SISTEMAS DE CONTROL HIDRAULICO Y/O MECÁNICO CON INFINIDAD DE VARIANTES, UTILIZANDO LOS AVANCES TÉCNICOS EN TODAS NUESTRAS LÍNEAS DE PRODUCTOS.

ESTO NOS PERMITE OFRECERLE UNA ASESORÍA TÉCNICA QUE DÉ POR RESULTADO UNA OPERACIÓN EFICIENTE Y DURADERA A SUS EQUIPOS, A CONTINUACIÓN LE PROPORCIONAMOS LOS DATOS QUE SE REQUIEREN PARA ORDENAR LOS DIFERENTES TIPOS DE CABLES.

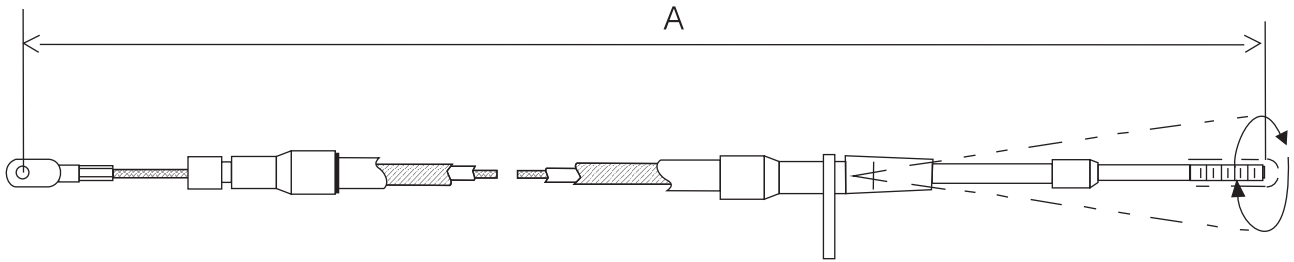
NOTA: SI EL PRODUCTO QUE NECESITA NO APARECE EN LA SIGUIENTE TABLA, COMUNIQUESE CON NOSOTROS PARA RECIBIR ORIENTACIÓN AL RESPECTO.



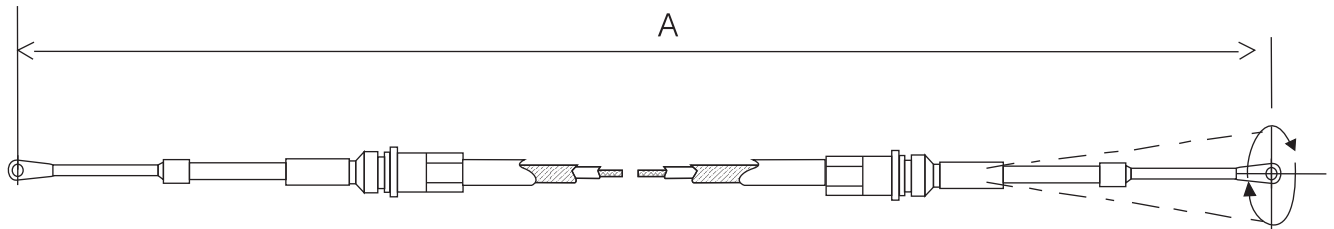
CABLES ESPECIALES PARA TRANSMISIÓN AUTOMÁTICA PUSH-PULL



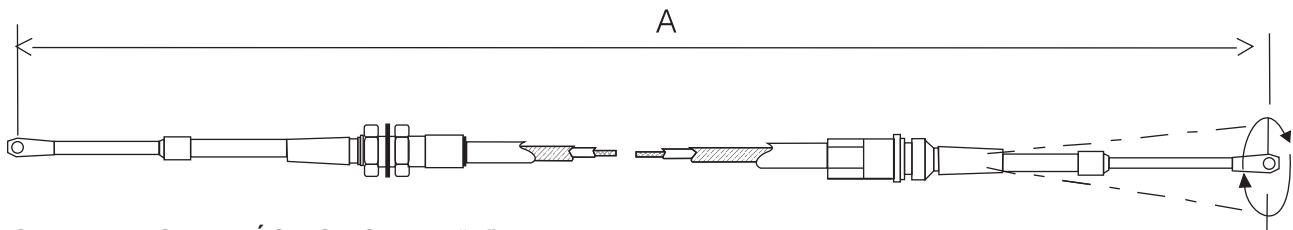
CLAVE: ES-48 MÁS LONGITUD "A"



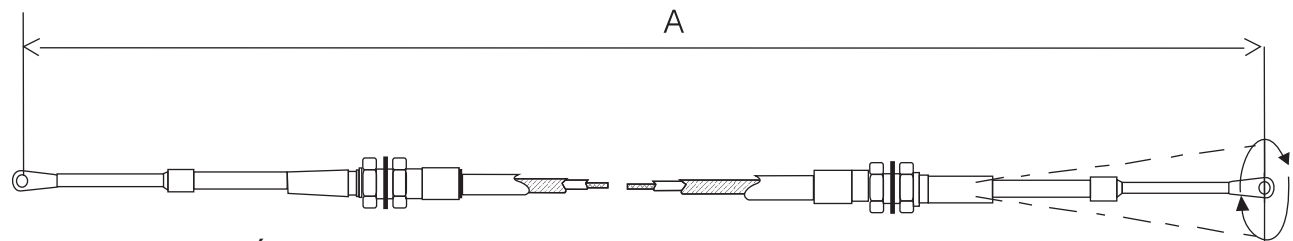
CLAVE: ES-49 MÁS LONGITUD "A"



CLAVE: ES-73 MÁS LONGITUD "A"



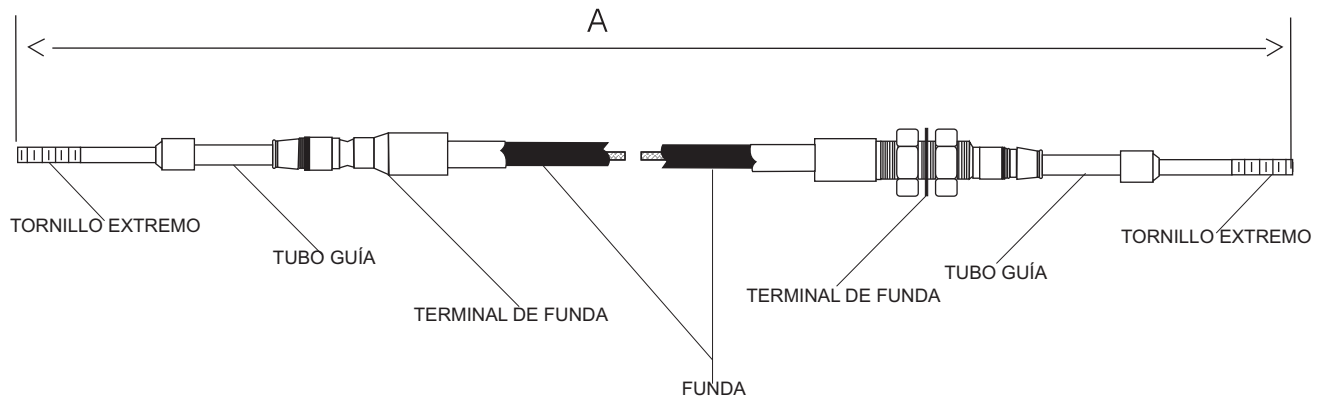
CLAVE: ES-74 MÁS LONGITUD "A"



CLAVE: ES-75 MÁS LONGITUD "A"



CABLES ESPECIALES PARA MAQUINARIA PESADA Y CAMIONES CON TRANSMISIÓN MANUAL PUSH-PULL



TORNILLOS EXTREMOS 3/16"UNF 1/4" - 28 5/16" - 24 3/8" - 24

TUBOS GUÍA LONGITUD 1" 2" 3" 4" 5" 6"

TERMINALES DE FUNDA RANURA Y CONTRATUERCA, RANURA Y RANURA,
CONTRATUERCA Y CONTRATUERCA
"A"
LONGITUD TOTAL

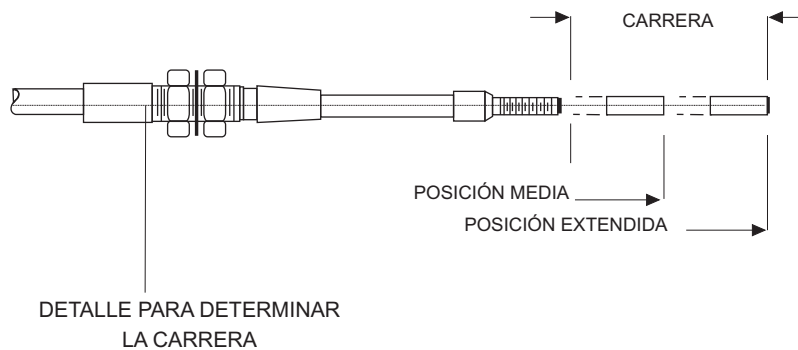
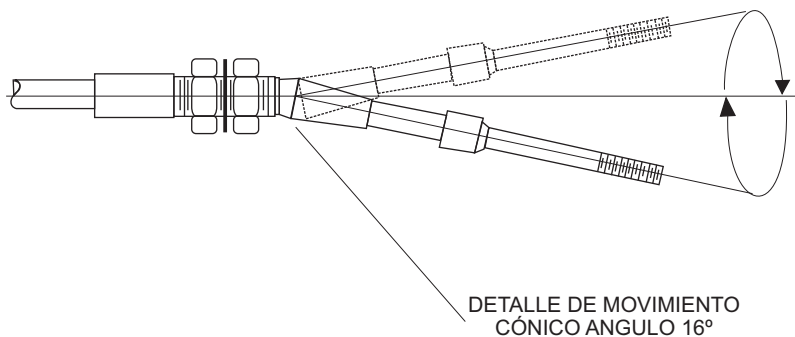
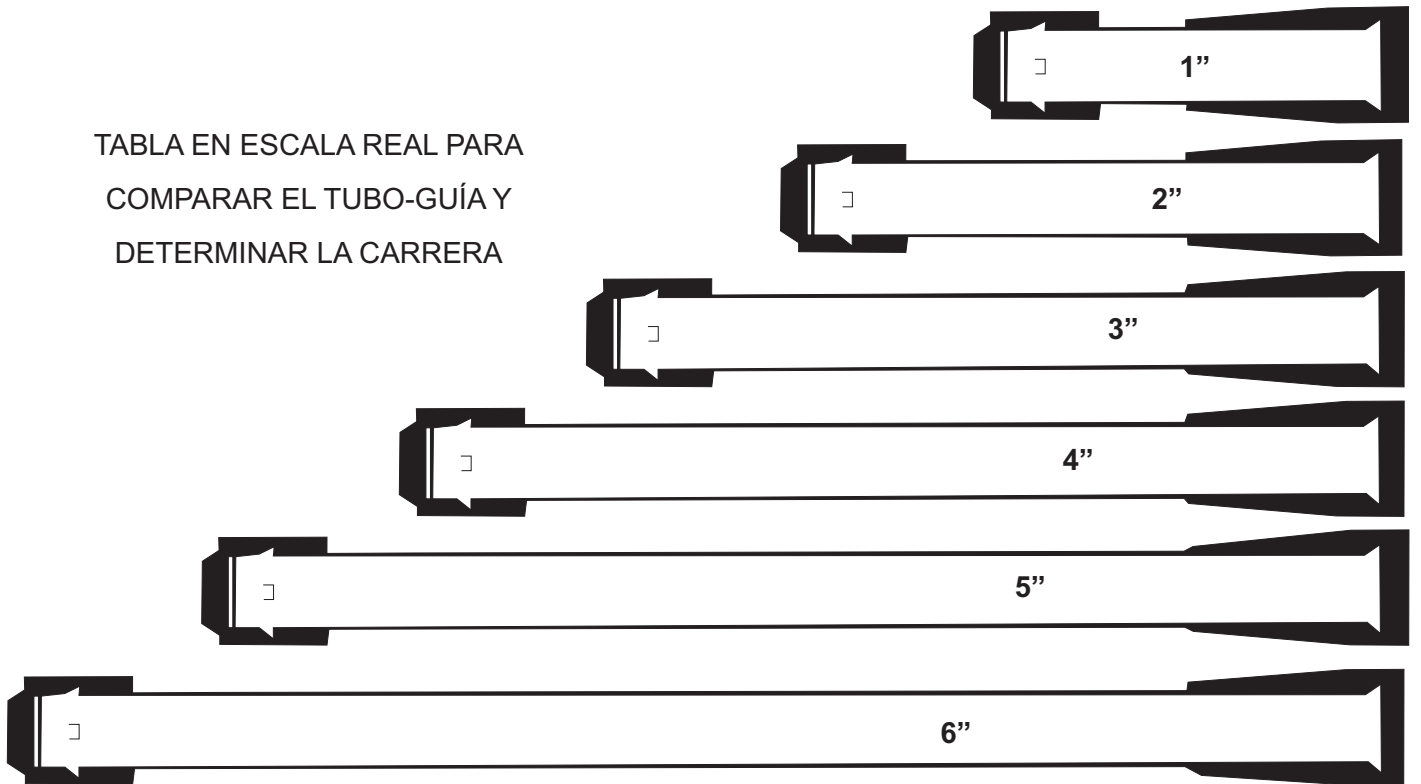
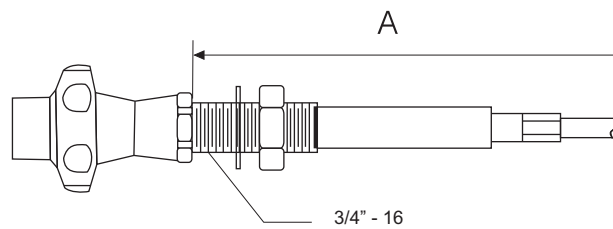


TABLA EN ESCALA REAL PARA
COMPARAR EL TUBO-GUÍA Y
DETERMINAR LA CARRERA



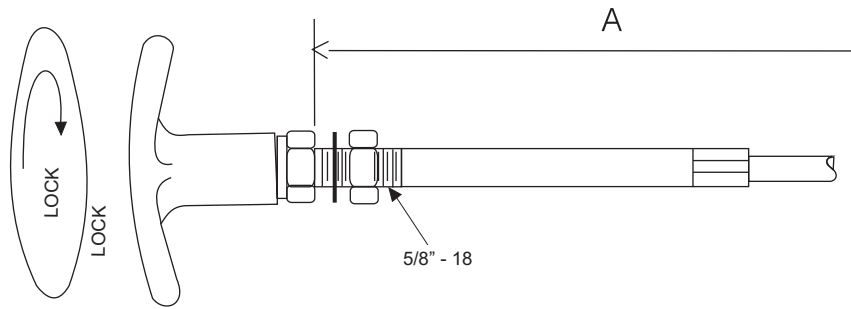
CABLES DE CONTROL CON PERILLA PUSH-PULL



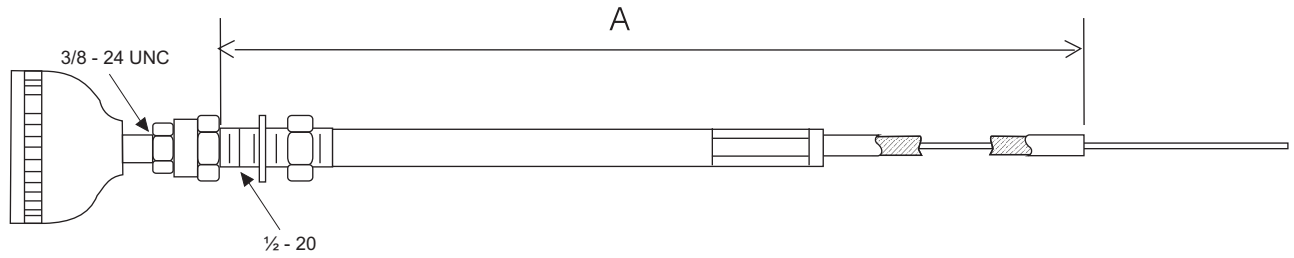
CABLE MICRO AJUSTE Y/O TIPO BERNIER



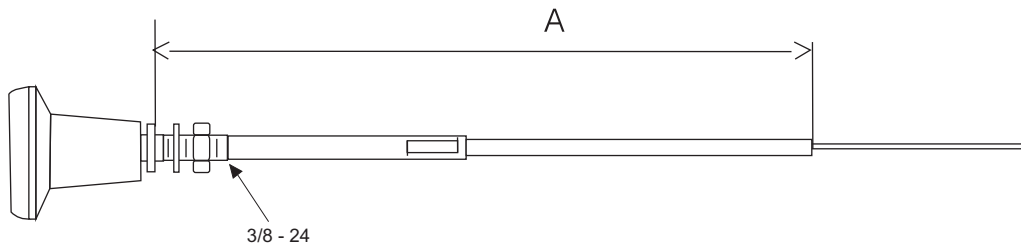
chicotesautomotrices@hotmail.com



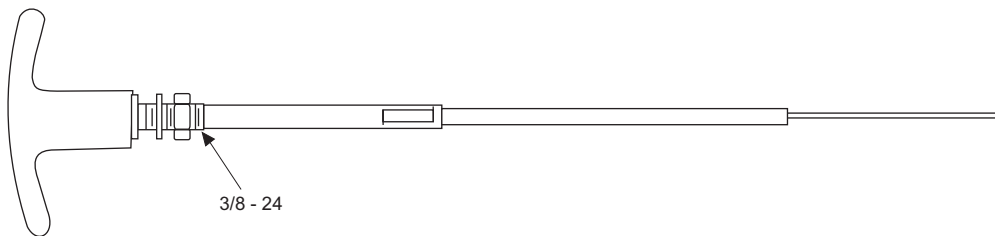
CABLE PERILLA TIPO "T" CON SEGURO DE MEDIA VUELTA



CABLE PARA TOMA DE FUERZA



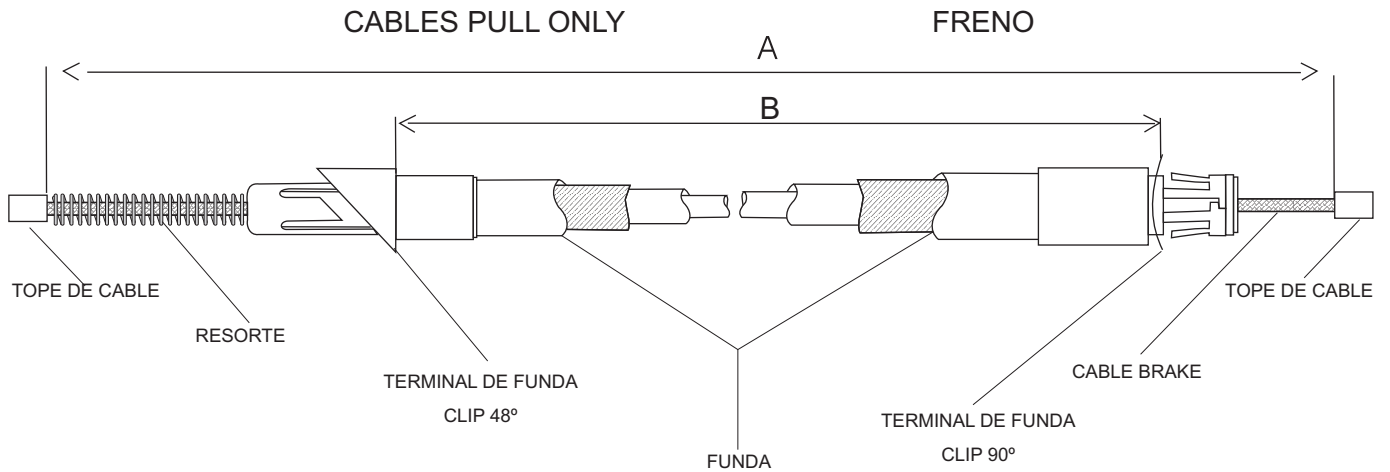
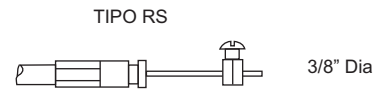
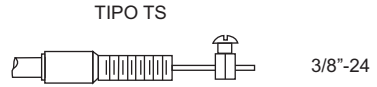
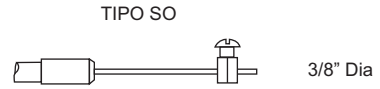
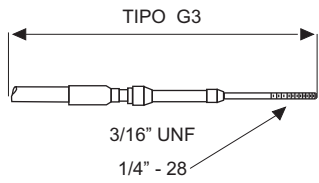
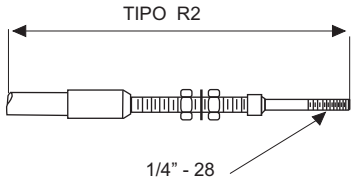
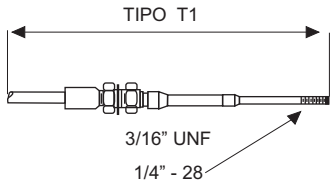
CABLE PARO DE MOTOR PERILLA REDONDA



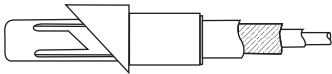
CABLE PARO DE MOTOR PERILLA "T"



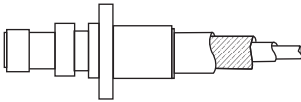
OPCIONES EN TERMINALES DE FUNDA PARA LOS CABLES DE CONTROL CON PERILLA PUSH-PULL



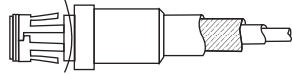
OPCIONES EN TERMINALES DE FUNDA PARA CABLES DE FRENO



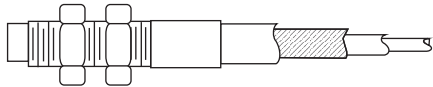
BR-66



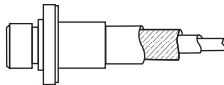
BR-27



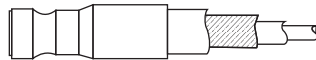
BR-65



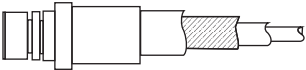
BR-60



BR-26

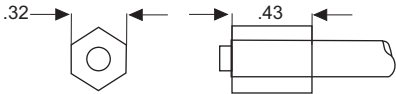


BR-62

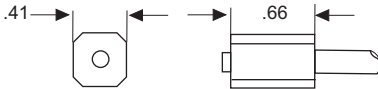


BR-64

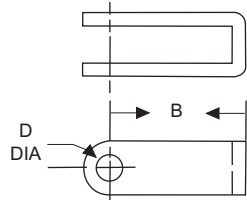
OPCIONES EN TOPES DE CABLE



BR-20



BR-21



BR-40



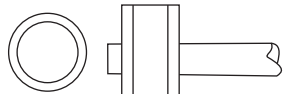
BR-04



BR-47

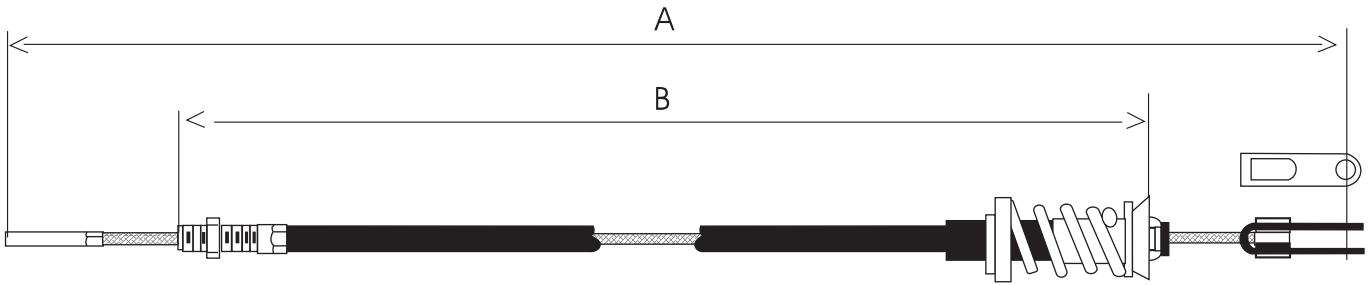


BR-01

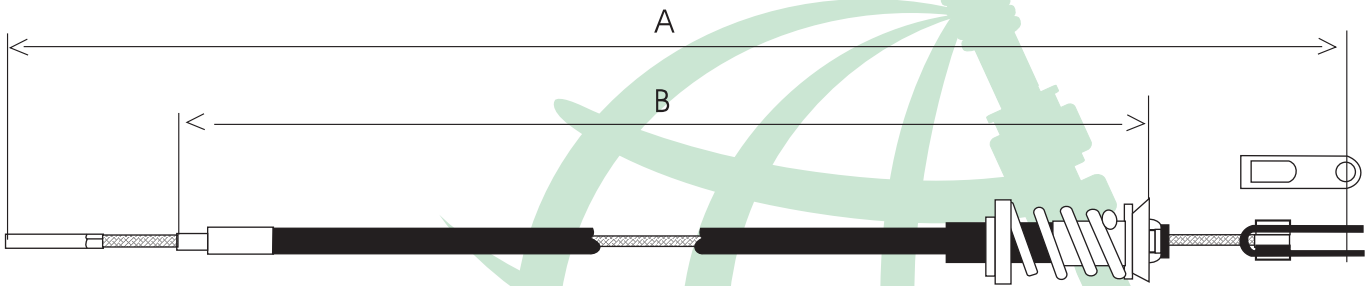


BR-02

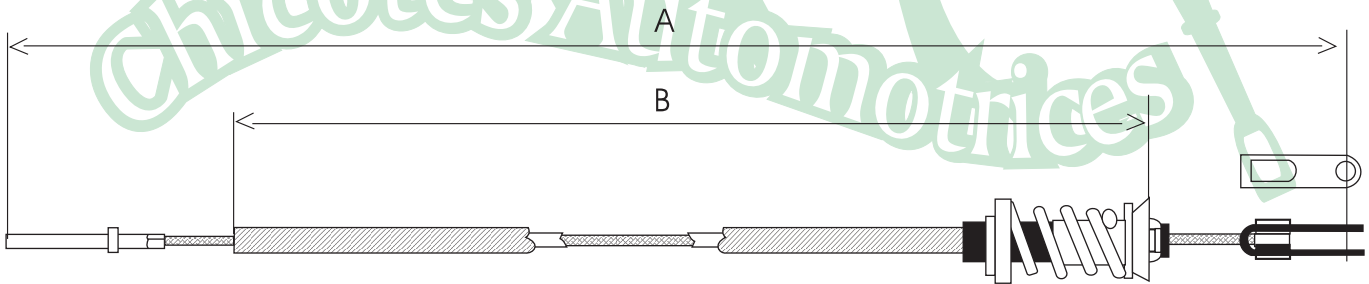




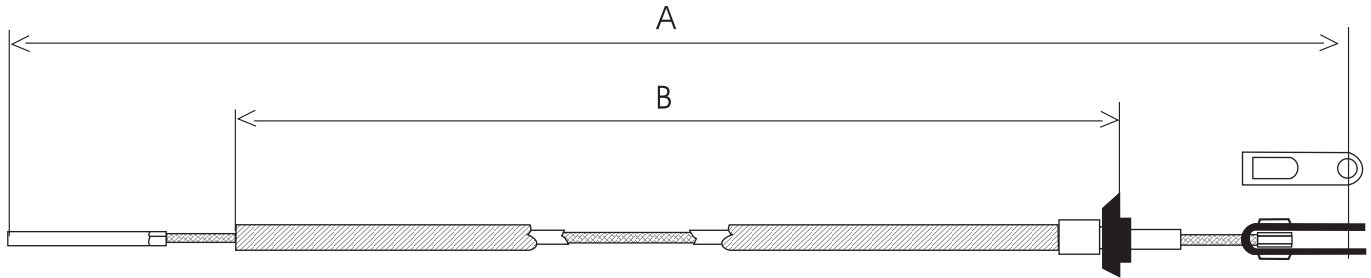
Clave	No. Original	Años	Descripción	A	B
RE 200	7701348072	72 - 76	ACEL. R12 TS	735	540
RE 202	7700501938	71 - 72	ACEL. R12 TL	1000	735



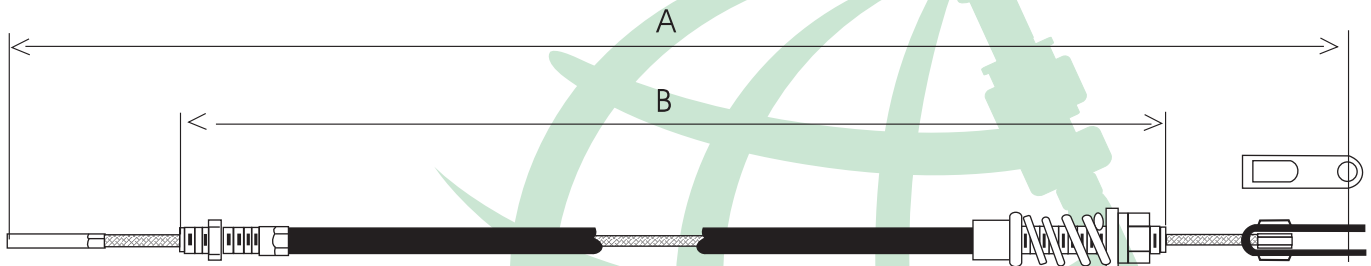
RE 201	7701348890	75 - 80	ACEL. R12 TSP	735	530
RE 203	7702005057	75 - 83	ACEL. R12 TLP	1000	705



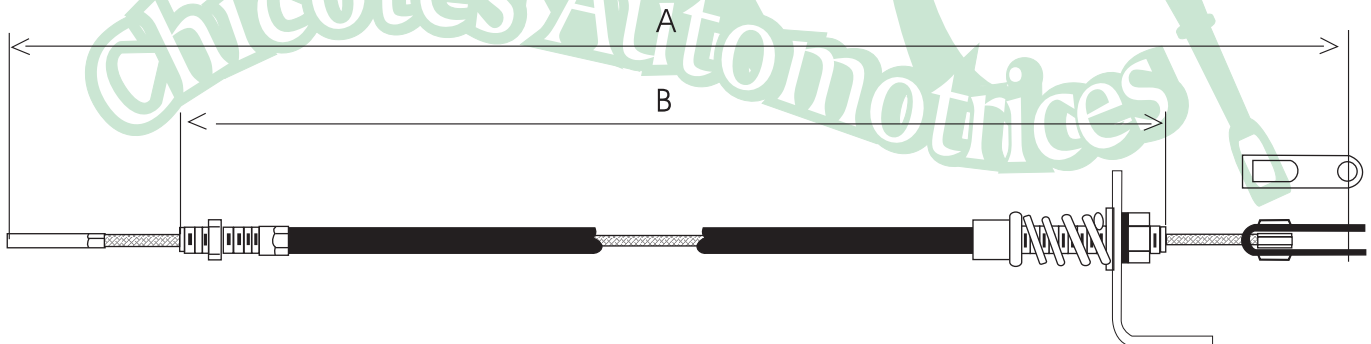
RE 204	7700637336	79 - 84	ACEL. R12 R	930	730
RE 211		85 - 86	ACEL. ALLIANCE ENCORE	540	350



Clave	No. Original	Años	Descripción	A	B
RE 205	7701348894	80	ACEL. R18	1395	1130
RE 206	7700641399	80 - 85	ACEL. R R18	645	445
RE 207	7701348134	76 - 83	ACEL. R5 MIRAGE	1020	645



RE 208			ACEL. R4	535	225
--------	--	--	----------	-----	-----



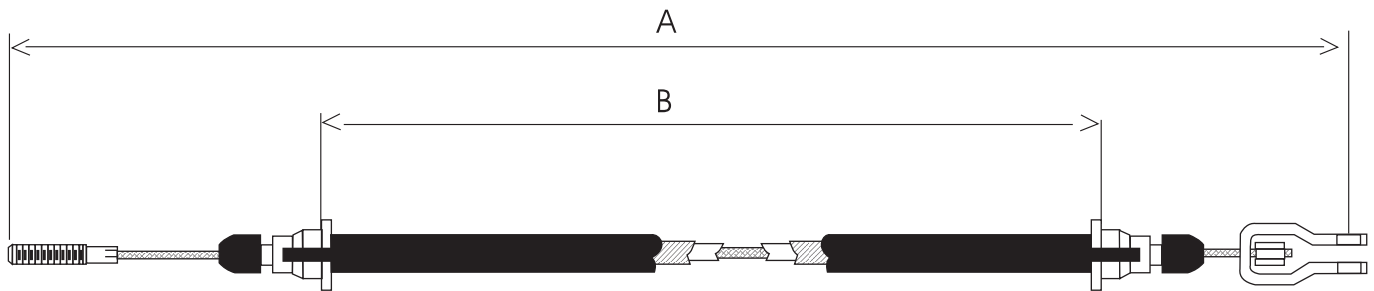
RE 209			ACEL. ESTAFETA	690	425
--------	--	--	----------------	-----	-----



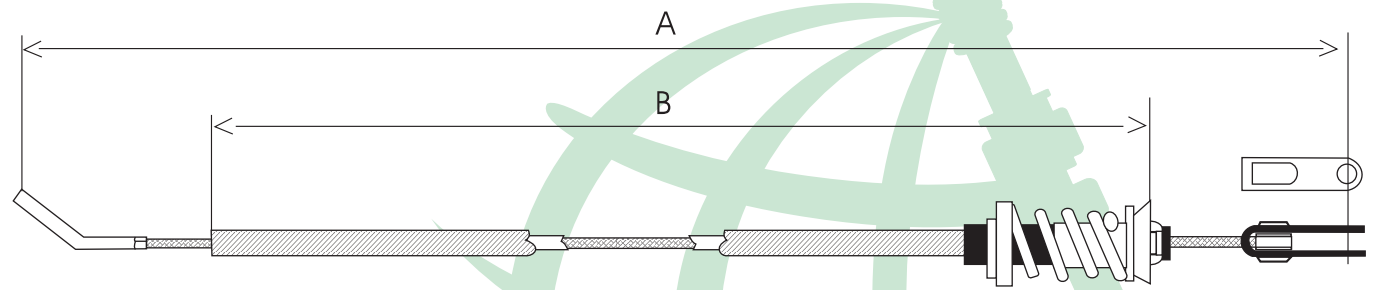
LAS MARCAS Y CONTENIDOS REFERIDOS EN EL PRESENTE CATÁLOGO SON PROPIEDAD DE SUS CORRESPONDIENTES TITULARES. EL PROPÓSITO DE SU APARICIÓN ES MERAMENTE INFORMATIVO

LONGITUD EN MILIMETROS

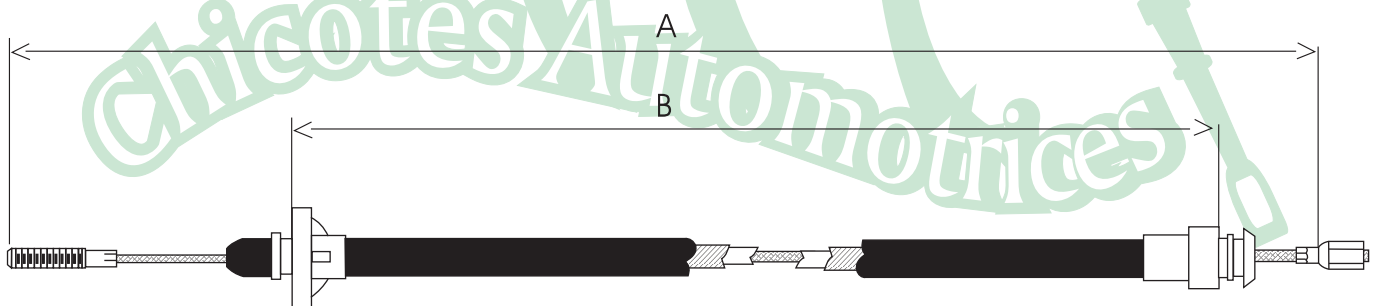
chicotesautomotrices@hotmail.com



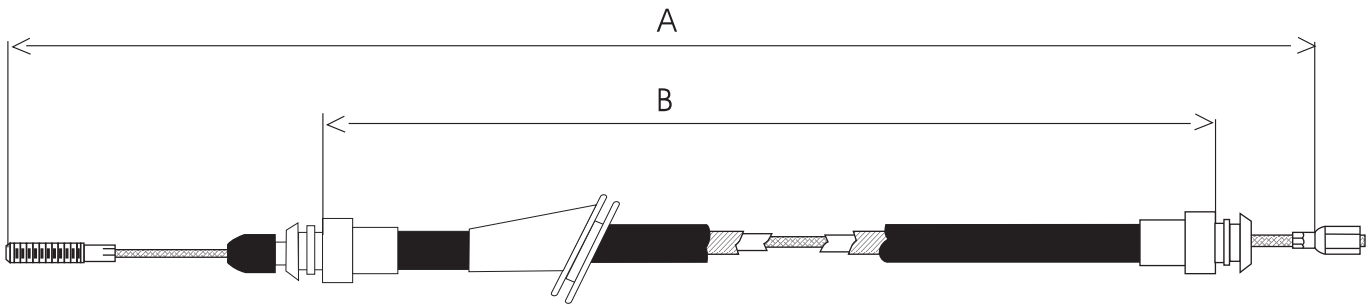
Clave	No. Original	Años	Descripción	A	B
RE 210	8552463	TODOS	ACEL. R8 R10	2555	1955



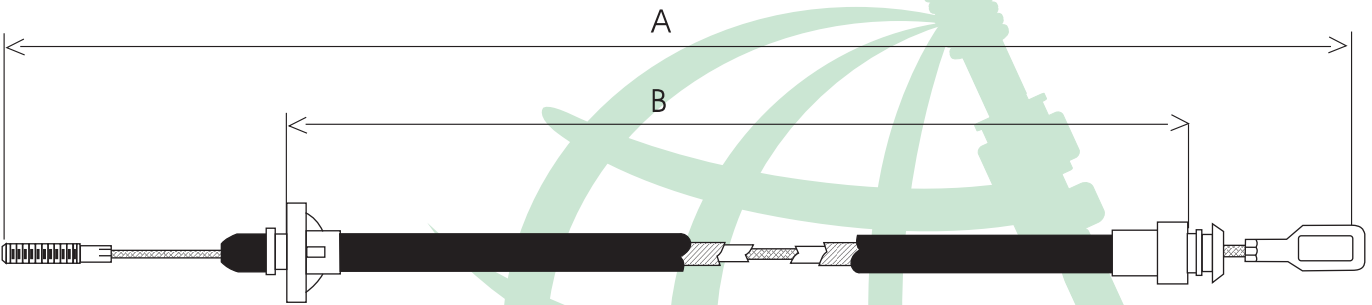
RE 212			ACEL. RENAULT R18	1395	1130
--------	--	--	-------------------	------	------



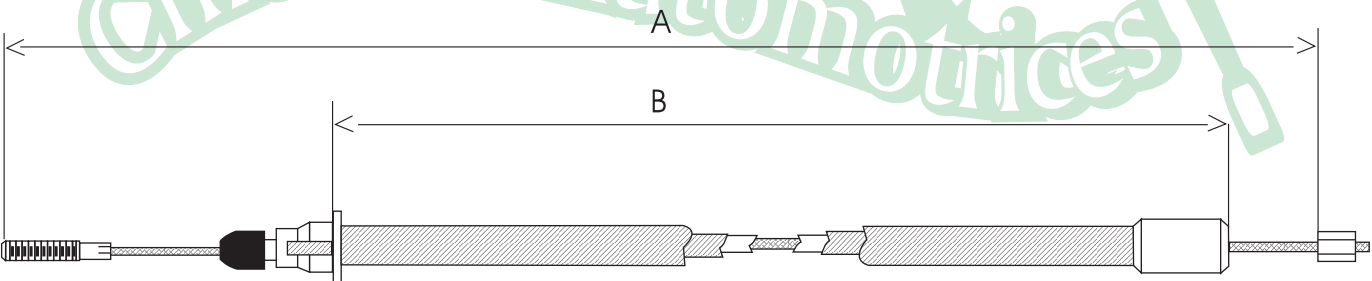
RE 400	7700577706		EMBRAGUE R12 TL CORTO	760	620
RE 401	7701348399		EMBRAGUE R12 TL LARGO	860	695
RE 408		74 - 83	EMBRAGUE R12 TS	620	455
RE 409	7701348	74 - 83	EMBRAGUE ROUTIER TL GUAYIN	780	635
RE 411	7700620231		EMBRAGUE R4 PLUS	651	500



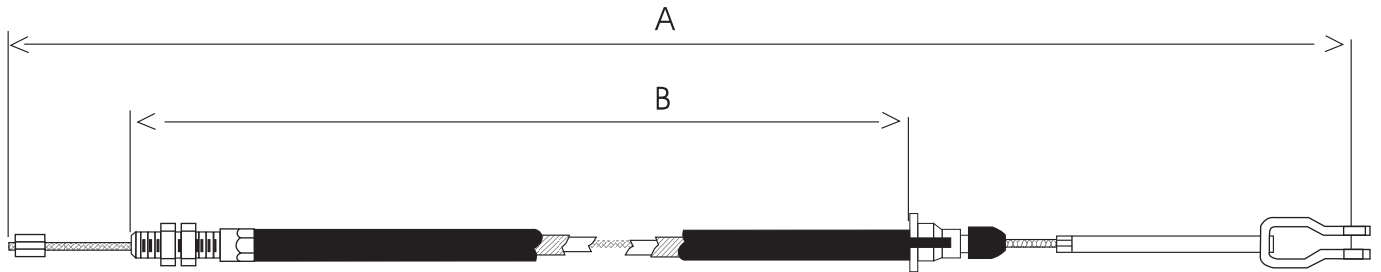
Clave	No. Original	Años	Descripción	A	B
RE 402	7700665849	TODOS	EMBRAGUE R5 MIRAGE	620	465



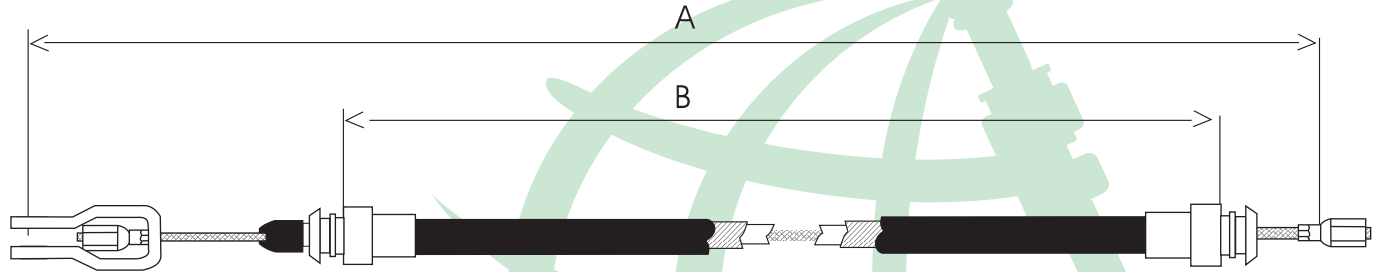
RE 403	7700665849		EMBRAGUE R18	1515	1280
--------	------------	--	--------------	------	------



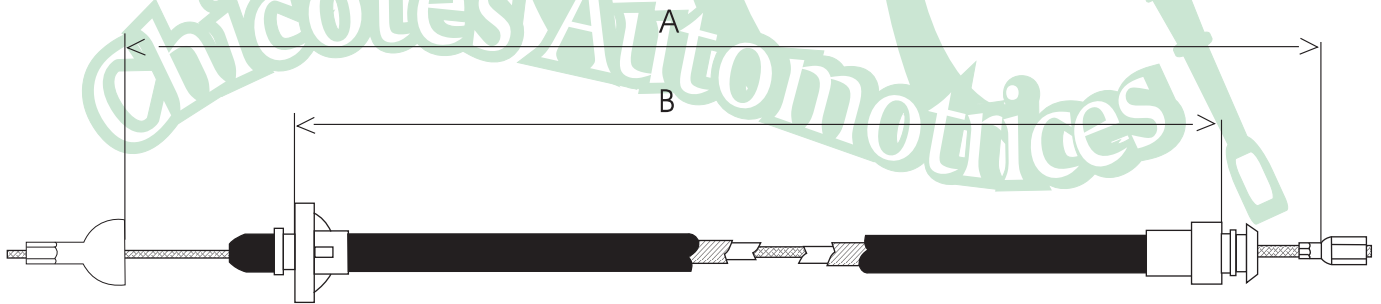
RE 404			EMBRAGUE ESTAFETA	730	450
--------	--	--	-------------------	-----	-----



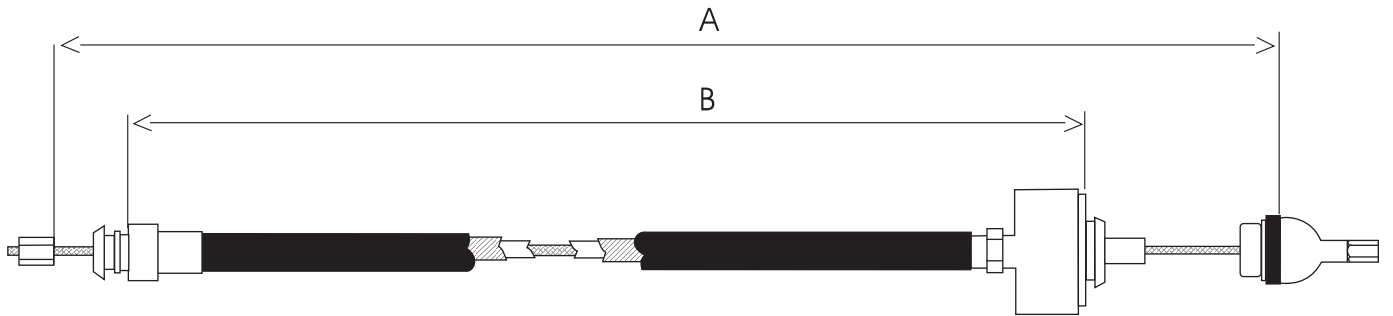
Clave	No. Original	Años	Descripción	A	B
RE 405	770053333	TODOS	EMBRAGUE R8 R10	2240	900



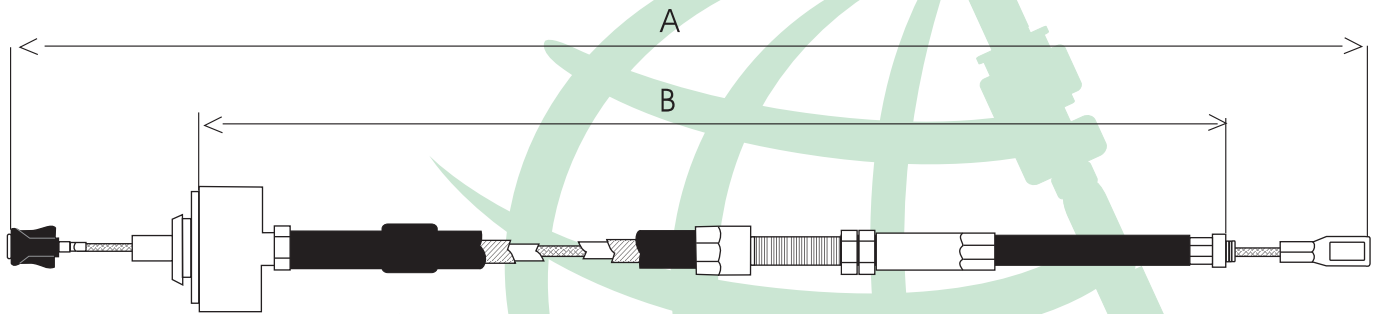
RE 406			EMBRAGUE R4L	1060	955
--------	--	--	--------------	------	-----



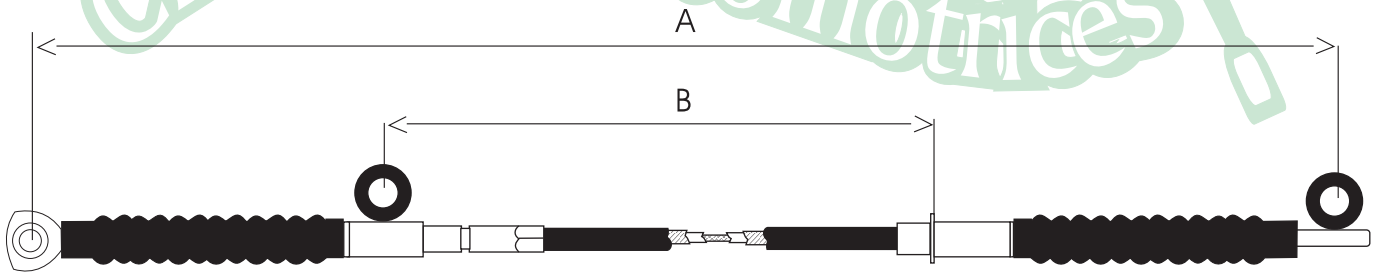
RE 407			EMBRAGUE ALLIANCE	1040	655
RE 412	7700763232A	87	EMBRAGUE R9, R11 TT	1044	643



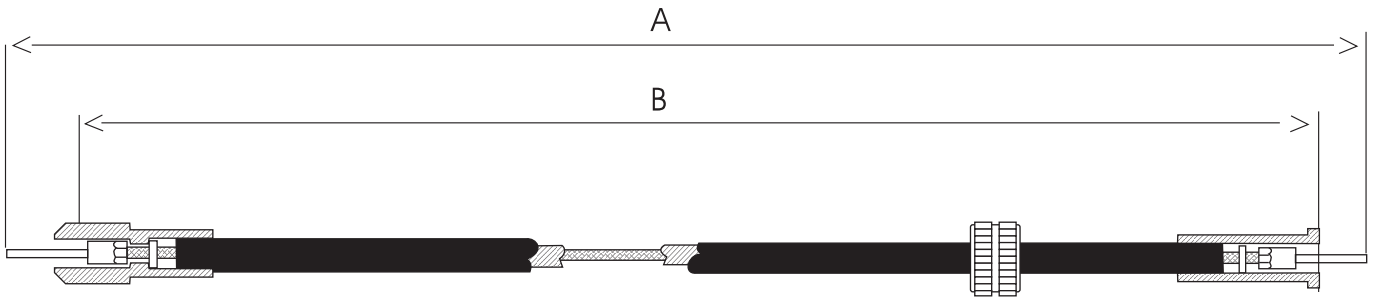
Clave	No. Original	Años	Descripción	A	B
RE 410	7700761086	TODOS	EMBRAGUE R5, SUPER CINQUE EXPRESS R9, R11	1047	663



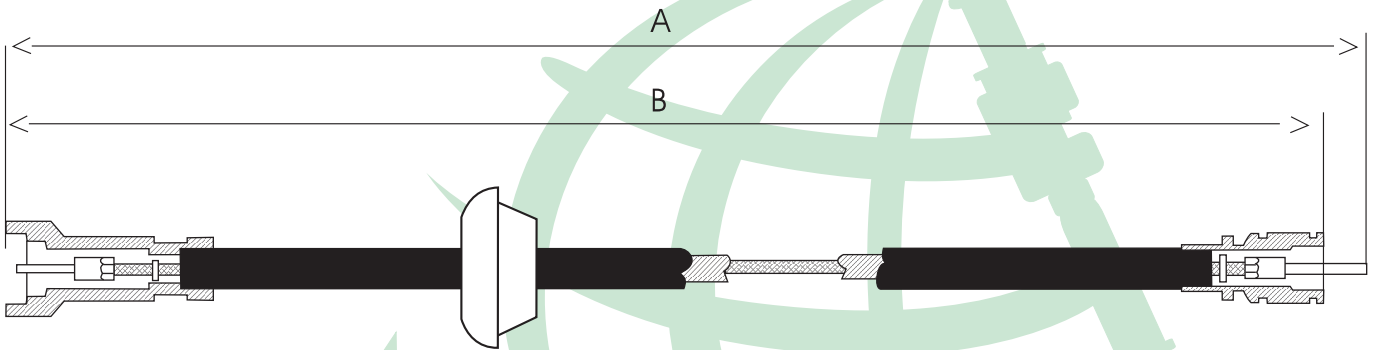
RE 413		TODOS	EMBRAGUE R18 2 LTS.	997	790
--------	--	-------	---------------------	-----	-----



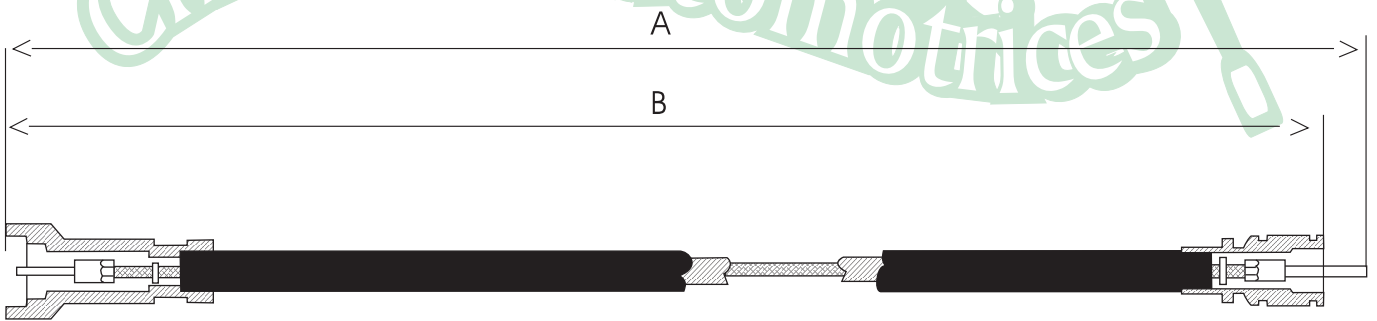
RE 600		TODOS	ALIANCE R18 TRANSMISION AUT.	893	595
--------	--	-------	------------------------------	-----	-----



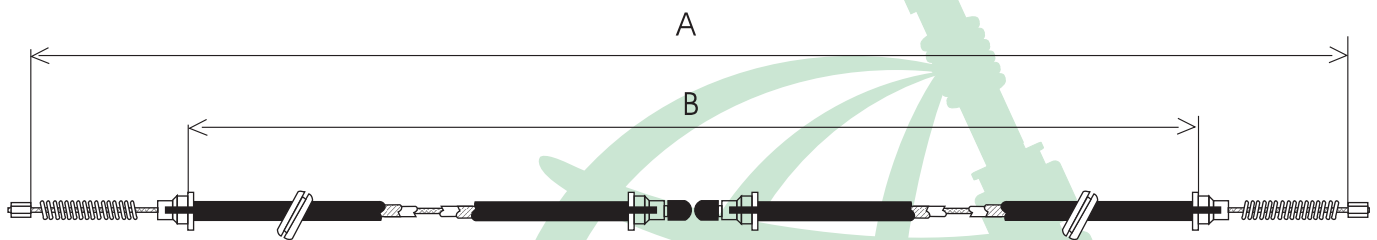
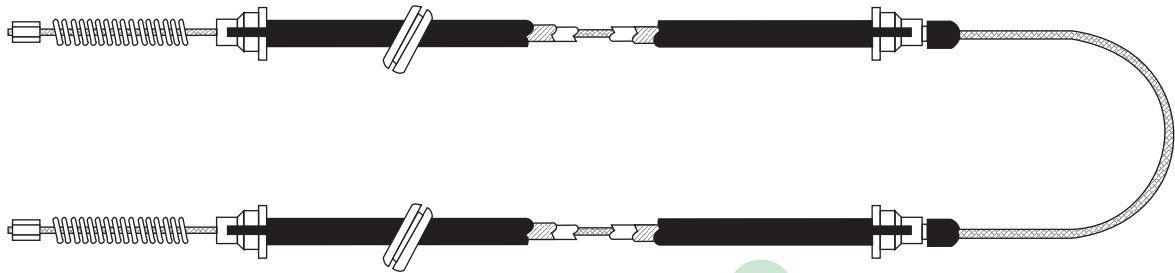
Clave	No. Original	Años	Descripción	A	B
RE 700	7700535669		VEL. R12 ENTRADA DE TUERCA	1575	1555
RE 701	858730		CONECTOR AL VELOCIMETRO	2825	2800



RE 703			VEL. RENAULT R5/R12/R18 ROUTIER CONECTOR AL VELOCIMETRO	1465	1450
--------	--	--	--	------	------



RE 704	8933001007		VEL. RENAULT ENCORE ALIANCE	1026	1015
--------	------------	--	-----------------------------	------	------



Clave	No. Original	Años	Descripción	A	B
RE 800		72 - 73	FRENO DE MANO R12 TL	2025	1820
RE 801			FRENO DE MANO R12 TL ROUTIER	2180	1975

Chicotes Automotrices



LAS MARCAS Y CONTENIDOS REFERIDOS EN EL PRESENTE CATÁLOGO SON PROPIEDAD DE SUS CORRESPONDIENTES TITULARES. EL PROPÓSITO DE SU APARICIÓN ES MERAMENTE INFORMATIVO

LONGITUD EN MILIMETROS



www.chicotesautomotrices.com.mx